

## Mini contrôleur mixte TCP/IP et RS-485 (Alpha) avec boîtier et alimentation 230 Vac (13,8 Vdc / 4 X 1,25 A) - (Max 10 portes - 10 têtes de ligne - 10 consoles)



### **Codification et dénomination :**

DBM-6145 : Mini contrôleur mixte TCP/IP et RS-485 (Alpha) avec boîtier et alimentation 230 Vac (13,8 V / 4x1,25 A) - (Max 10 portes - 10 têtes de ligne - 10 consoles)

### **Description générale :**

L'ensemble se compose d'un boîtier en aluminium anodisé, d'une alimentation 230 Vac (13,8 V / 4x1,25 A) avec chargeur de batterie et d'un mini contrôleur DBM-6105.

Le mini contrôleur mixte DBM-6145 se configure par l'intermédiaire d'un PC et du logiciel DBM6000. Il est complètement autonome. Lors d'une connexion avec l'ordinateur de gestion, le contrôleur transfère l'ensemble des événements vers la base de données du serveur.

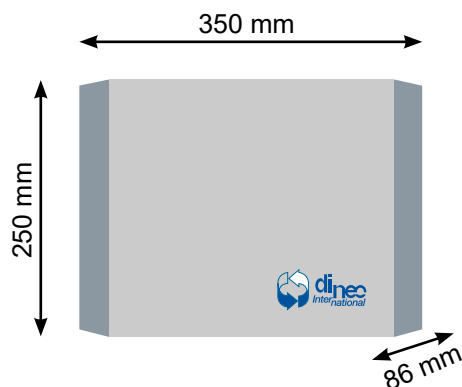
Le DBM-6125 gère 10 portes, 10 têtes de lignes et 10 consoles. Les 10 éléments de chaque peuvent être choisis en RS485 ou IP.

### **Caractéristiques :**

- Processeur ARM carte A5 - 528 MHz
- Mémoire 64 MB RamDDR2 133 MHz
- Horodateur intégré - Maintenu 4 jours hors tension.
- Mémoire flash facilitant les upgrades 128 MBYTES
- Mémoire en mode dégradé : 50.000 événements
- Liaison IP vers le serveur (10/100/1000 Mbits)
- Entrée contact d'auto protection (effraction boîtier)
- 2 sorties statiques (12 Vdc / 50 mA) alarme et pré-alarme via l'extension d'entrées et sorties
- Contact NO et NF 250 Vac / 1,3 A sur charge résistive
- Adresse MAC unique
- Câblage IP : UTP Catégorie 5 et UTP Catégorie 6
- Alimentation : 230 Vac - 50/60 Hz - 13,8 Vdc / 4 X 1,25 A

# Mini contrôleur mixte TCP/IP et RS-485 (Alpha) avec boîtier et alimentation 230 Vac (13,8 Vdc / 4 X 1,25 A) - (Max 10 portes - 10 têtes de ligne - 10 consoles)

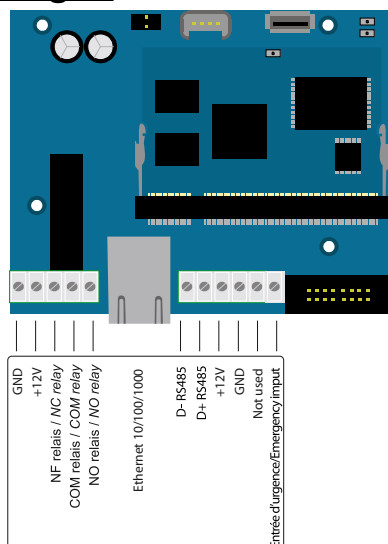
## Dimensions mécaniques et poids :



Matière : aluminium anodisé

Poids : 1,850 kg

## Câblage :



## Autres versions :

DBM-6105 Mini contrôleur mixte TCP/IP et RS-485 (Alpha) (Max 10 portes- 10 têtes de ligne - 10 consoles)

## Livraison :

avec plan de câblage, colson de fixation des câbles et gabarit de perçage

## Accessoires :

néant

Votre distributeur :



Chaussée de Louvain, 592  
B-1380 Ohain  
Belgium  
Tel : +32 (0)2 389 16 40  
Fax : +32 (0)2 387 14 02  
contact@dinec.be  
www.dinec.be

