

PRESENTATION

Référence produit : 910.0374 (LP80 EVO)

Le LP80 EVO, est un lecteur sécurisé de cartes sans contact (BP SECUR / BP KEY SECUR / BR01 SECUR) Mifare Plus avec clé AES 128 bits, disposant d'une sortie Wiegand permettant de s'interconnecter avec les centrales de la gamme SYNCHRONIC / VDIP / IPEVIA.

Par défaut, la led bleue est allumée. Les leds verte et rouge s'allument en fonction de l'accès « autorisé » ou « refusé ».

Les lecteurs EVO pourront évoluer, vers la technologie « BLE » et / ou vers un paramétrage personnalisé des clés et du fonctionnement via des cartes d'activations.

Le logiciel **Castel Evo Web** permettra les différents paramétrages et l'application **Castel Virtual Card** permettra l'accès sur les lecteurs qui auront évolués vers la technologie « BLE ».



LP80 EVO

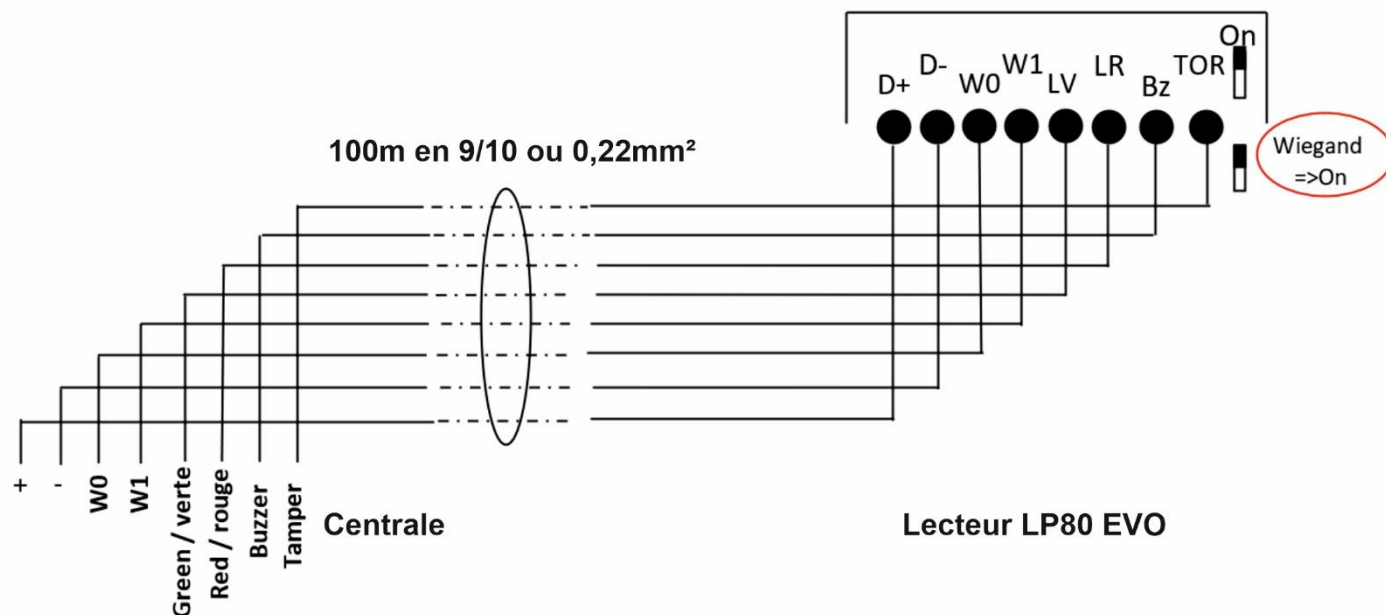
RACCORDEMENT

FR

Le lecteur est équipé d'un connecteur 8 points, permettant un raccordement en Wiegand sur la centrale de contrôle d'accès.

EN

Distance maximale entre le lecteur et la centrale : 100m fils de 9/10 ou 0,22 mm².



UTILISATION

Généralités

Le lecteur est équipé d'un accéléromètre.

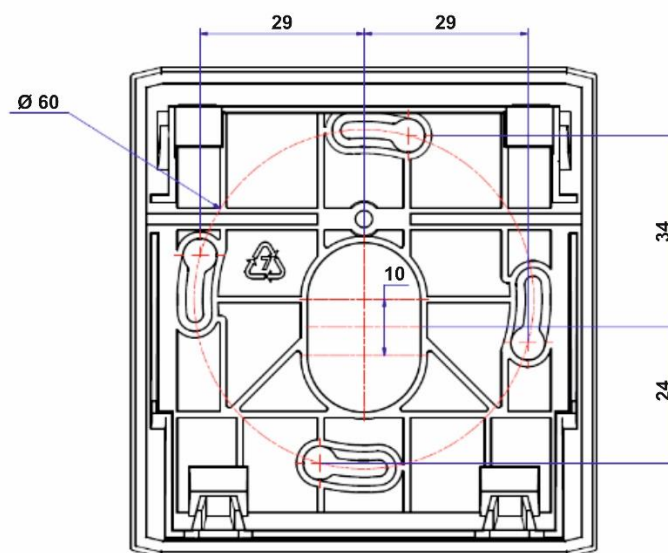
Lecture du badge

La distance de lecture varie selon le type de badge utilisé. Jusqu'à 2cm en Mifare Plus

INSTALLATION

Montage en saillie

- L'embase du lecteur LP80 EVO se fixe au mur ou sur pot diamètre 67 mm avec 4 vis.
- Câbler les fils comme indiqué au chapitre précédent.
- Fixer le capot sur l'embase en accrochant la partie supérieure en premier et verrouiller le avec les 2 vis et l'outil fourni.



CARACTERISTIQUES TECHNIQUES

Conformités aux directives européennes

- 2014/53/EU (RED)
- 2011/65/EU (ROHS)

Conformités aux normes européennes

- EN 302291-2 V1.1.1 : 2005 (Spectre radio.)
- EN 300440 V2.1.1 : 2017 (Spectre radio.)
- EN 301489-1 V1.9.2 : 2012 (CEM)
- EN 301489-3 : 2016 (CEM)
- EN 62311 : 2008 (Sécurité RF)
- EN 62479 : 2010 (Sécurité RF)
- EN 62368-1 : 2014 + AC : 2015 (Sécurité des produits)

Caractéristiques mécaniques LP80 EVO

- Degré de protection IP65 selon EN 60529
- IK10
- Dimensions : L 90mm x l 85mm x h 25mm
- Poids : 85g

Caractéristiques électriques générales

- Alimentation : 10 à 14VDC
- Consommation : 1W
- Température de fonctionnement : -20° à 60°C
- Température et hygrométrie de stockage : Hors gel <85% RH



Protection de l'environnement :

Éliminez ce produit conformément aux règlements sur la préservation de l'environnement.



PRESENTATION

Product number: 910.0374 (LP80 EVO)

The LP80 EVO, is a secure contactless card reader (BP SECUR / BP KEY SECUR / BR01 SECUR) Mifare Plus with an AES 128 bits key, with a Wiegand output allowing to interconnect with the SYNCHRONIC / VDIP / IPEVIA control units.

By default, the blue LED is on. The green and red LEDs light up depending on whether access is "authorised" or "denied".

The EVO readers will be able to evolve, towards "BLE" technology and / or towards a personalised parameterisation of the keys and of operation via activation cards.

The **Castel Evo Web** software will allow the various settings and the **Castel Virtual Card** application will allow access on readers that have evolved to "BLE" technology.



LP80 EVO

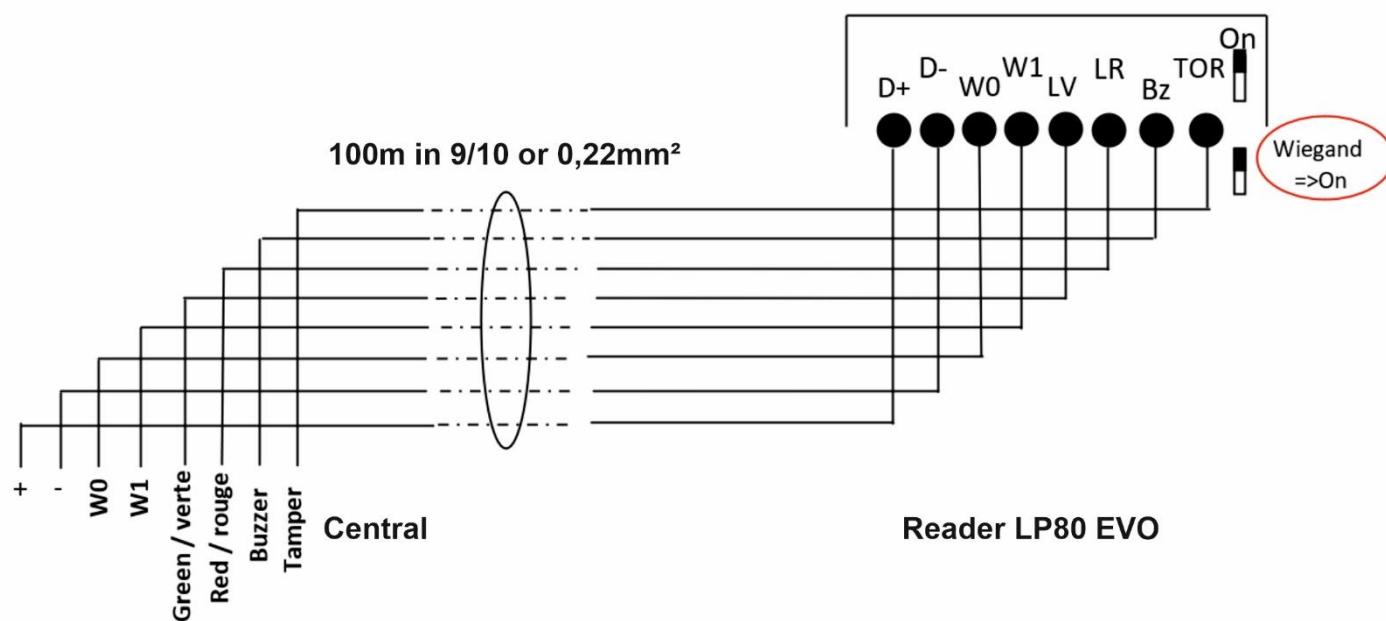
CONNECTION

FR

The reader is equipped with an 8-pin connector, allowing a Wiegand connection to the access control unit.

EN

Maximum distance between the reader and the control unit: 100m in 9/10 or 0.22mm² wire.



USE

General

The reader is equipped with an accelerometer.

Reading the badge

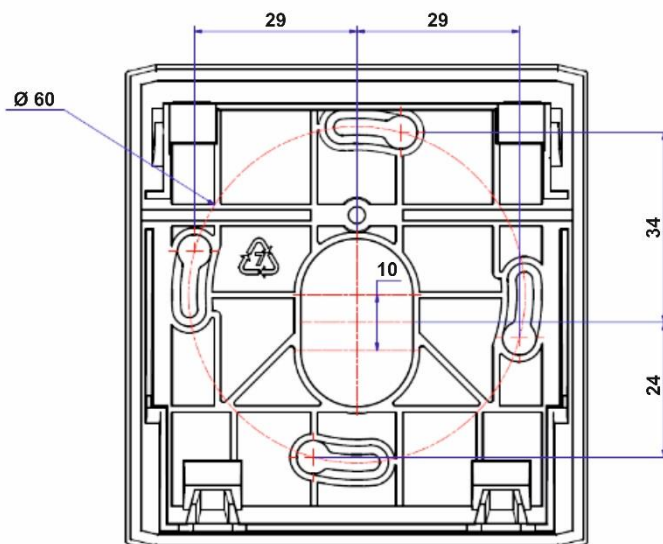
The reading distance varies according to the type of badge used. Up to 2cm with Mifare Plus

INSTALLATION

FR

EN

- The LP80 EVO reader base is fixed to the wall or to a 67 mm diameter pot with 4 screws.
- Wire the wires as described in the previous section.
- Attach the cover to the base plate by hooking the top part first and lock it with the 2 screws and the tool provided.



TECHNICAL CHARACTERISTICS

Compliance with European directives

- 2014/53/EU (RED)
- 2011/65/EU (ROHS)

Compliance with European standards

- EN 302291-2 V1.1.1 : 2005 (Radio spectrum)
- EN 300440 V2.1.1 : 2017 (Radio spectrum)
- EN 301489-1 V1.9.2 : 2012 (EMC)
- EN 301489-3 : 2016 (EMC)
- EN 62311 : 2008 (RF safety)
- EN 62479 : 2010 (RF safety)
- EN 62368-1 : 2014 + AC : 2015 (product safety)

Mechanical characteristics LP80 EVO

- Protection class IP65 according to EN 60529
- IK10
- Dimensions: L 90mm x W 85mm x H 25mm
- Weight: 85g

General electrical characteristics

- Power supply: 10 to 14VDC
- Power consumption: 1W
- Operating temperature : -20° to 60°C
- Storage temperature and humidity: frost-free <85% RH



Environmental protection:

Dispose of this product in compliance with the environmental protection regulations.